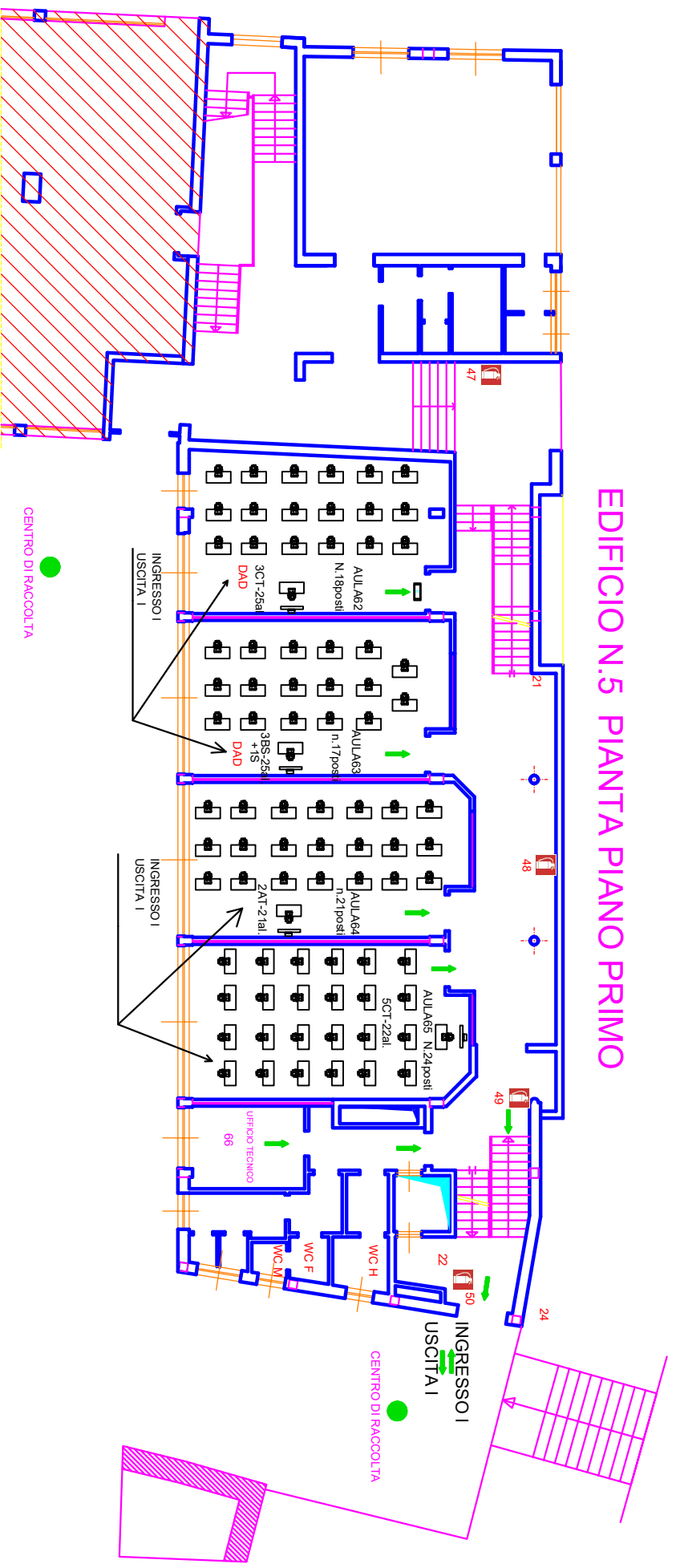


EDIFICIO N.5 Pianta Piano Primo



LEGENDA

▬	TRAPANTE D'URI 45 A MURRO CONTUBAZIONE
▬	ESCALIERI A CARICA 45 mm, UNI
▬	ESTINTORE PORTATILE
▬	RIVELATORE DI FUMO
▬	ATTACCO MOTOPOMPA UNI 70-445
▬	VIE DI FUGA
●	CENTRO DI RACCOLTA
▬	LAMPADA EMERGENZA 8W
▬	ALLARME OTTICO
▬	PULSANTE ANTINCENDIO
▬	DIFFUSIONE SONORA
▬	CENTRALINA ANTINCENDIO ED EVACUAZIONE

▬	SESTIA DISABILE IN AREA PROTETTA
▬	ACCESS POINT

ISTITUTO SUPERIORE " IVAN PIANA "
Via XX Settembre n 4 LOVERE (BG)

OGGETTO:
PIANTE EDIFICIO 5

Scale	1/100	Data	23/01/2019
Disegnato			