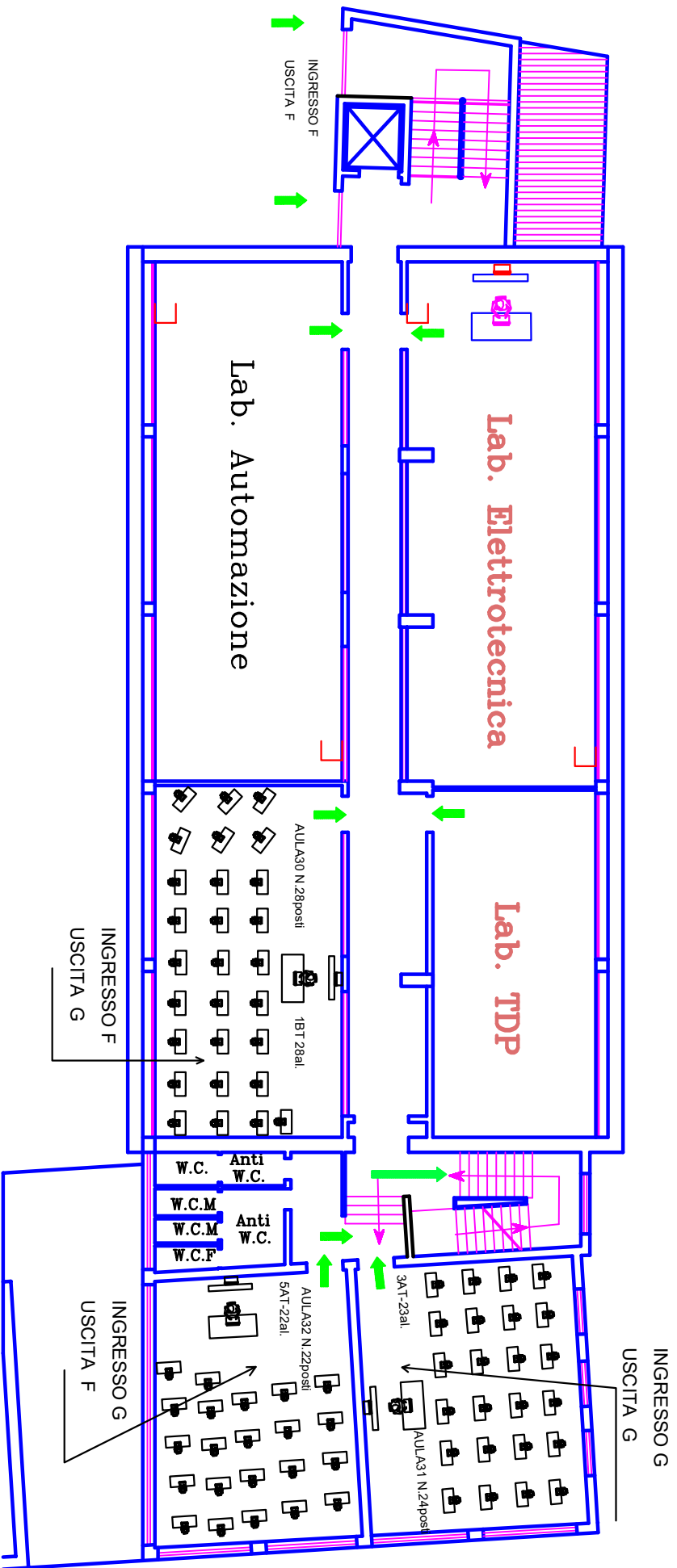


EDIFICIO N.3 PIANTA PIANO PRIMO



LEGENDA

ACCES POINT
IDRANTE UNI 45 A MURO CON TUBAZIONE FLESSIBILE E LANCIA 45 mm UNI
ESTINTORE PORTATILE
REVELATORE DI FUMO
ATTACCO MOTOPOMPA UNI 70 +45
VIE DI FUGA
CENTRO DI RACCOLTA
LAMPADA EMERGENZA 8W
ALLARME OTTICO
PULSANTE ANTINCENDIO
DIFFUSIONE SONORA
CENTRALINA ANTINCENDIO ED EVACUAZIONE

ISTITUTO SUPERIORE "Ivan Piana"
 Via XX Settembre n. 4 LOVERE (BG)

OGGETTO:
 PIANTE EDIFICIO 3

Scala 1/200
 Data 23/01/2019
 Disegnatore